

Držák zavlačovače

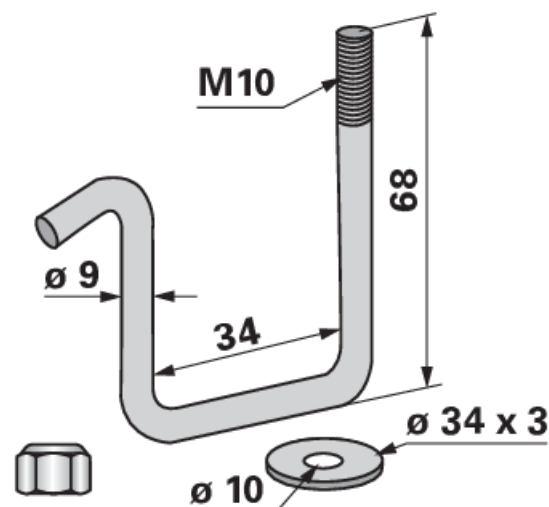
12.04.2025

für Rahmen 30 x 30, Gewinde M10

Objednací č.	00310421
Množství v balení	1
Balení	ks

Technické vlastnosti

Vnější průměr (D)	34 mm
Závít (d)	M10
Výška (H)	68 mm
Síla (S)	9 mm
Síla 2 (S)	3 mm
Vnitřní šířka (b)	34 mm
Vnitřní průměr (d)	10 mm



Doplňující informace

Anwendungsmöglichkeiten: für Rahmen 30 x 30

Technische Informationen: M10

Naleznete v katalogu na stránce

Zpracování půdy 320, 323, 873, 880, 885, 904