

# Vakuové čerpadlo

MEC 6500/M s dvojitým výstupem

01.04.2025

<b>Objednací č.</b>	<b>00380017</b>
<b>Název výrobce</b>	Battioni Pagani
<b>Množství v balení</b>	1
<b>Balení</b>	ks



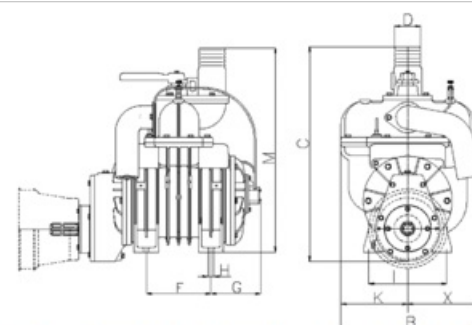
## Technické vlastnosti

<b>Maximální tlak</b>	1,5 bar
<b>Hmotnost</b>	150 kg
<b>Příkon pro relativní tlak 0,5 bar (1,5 bar absolutně) v kW</b>	24 kW
<b>Výkon kompresoru (l/min)</b>	7 000 l/min
<b>Přípojka hadice</b>	60 mm
<b>Maximální podtlak</b>	0,94 bar
<b>Max. otáčky pohonu v ot/min</b>	600 ot/min



## Doplňující informace

- s převodovkou (540 ot/min)
- levý směr otáčení (při čelním pohledu na vstupní hřídel)
- tlakové mazání (s olejovým čerpadlem a nastavitelným mazacím ventilem)
- dvojitý výstup pro pneumatické míchačky
- přetlakový ventil není součástí dodávky



	B	C	D	F	G	H	I	K	M	X
MEC 4000/G	342	525	60	189	142	15	227	164	480	178
MEC 5000/G	410	623	60	189	153	15	227	195	597	215
MEC 6500/G	410	623	60	252	156	15	227	195	597	215
MEC 8000/G	410	623	80	252	196	15	227	195	597	215

Mazací ventil je od výrobce pouze zhruba přednastavený - během provozu zkontrolujte znovu intenzitu mazání na cca 40 - 50 kapek / min!

Při výběru vývěvy dobře uvažte její potřebný výkon. Pokud je příliš velký, uniká přebytečný vzduch během tlakové fáze přes pojistný ventil a vývěva „píská“.

**Naleznete v katalogu na stránce**

Chov a ustájení 60