

Hladinoměr

1.025 mm, nerez

30.03.2025

Objednáací č. 00382154

Název výrobce MZ

Množství v balení 1

Balení ks


Technické vlastnosti

Délka (L) 1 025 mm

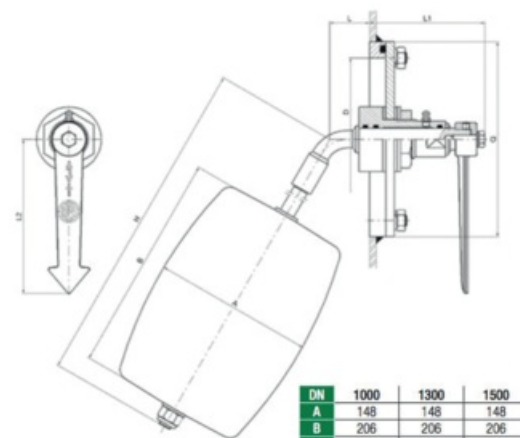
Doplňující informace

Optická kontrola úrovně naplnění nádrže. Délka tyče je přizpůsobena velikosti hlavně, indikátor se jednoduše přivaří/našroubuje do přední části hlavně.

Rozměry příruby: 180 x 180 mm, rozteč otvorů: 150 x 150 mm

Naleznete v katalogu na stránce

Chov a ustájení 158



DN	1000	1300	1500
A	148	148	148
B	206	206	206
D	150	150	150
H	~ 1025	~ 1325	~ 1525
L	37	37	37
L1	106,5	106,5	106,5
L2	140	140	140
Q	180x180	180x180	180x180
py	6.900	7.250	7.500