

Nůž krmného vozu

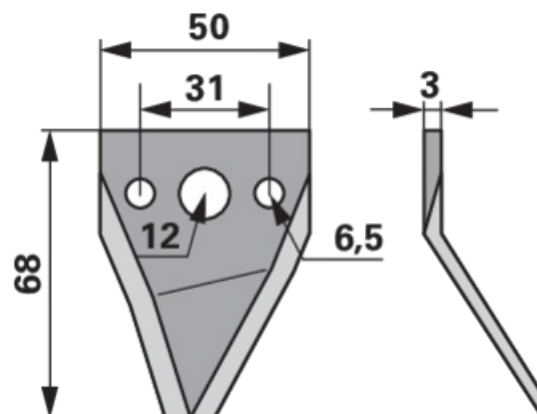
31.03.2025

68 x 50 x 3 mm, hladký, zahnutý, levý

Objednací č.	00485091
Množství v balení	1
Balení	ks

Technické vlastnosti

Šířka (B)	50 mm
Délka (L)	68 mm
Rozteč otvorů (LA)	31 mm
Průměr otvoru (d)	6,5 mm
Průměr otvoru 2 (d2)	12 mm
Síla (S)	3 mm



Doplňující informace

Naleznete v katalogu na stránce

Chov a ustájení 236