

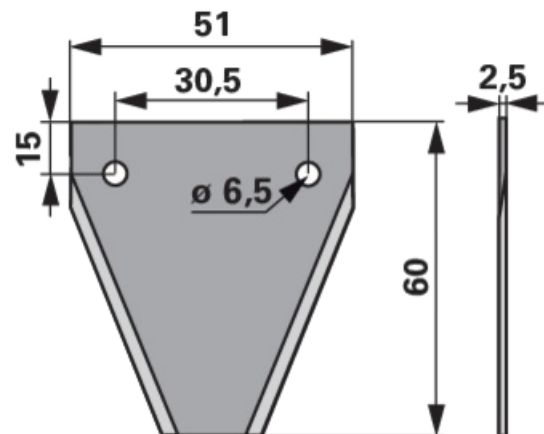
Nůž krmného vozu

30.03.2025

rovný hladký, síla 2,5 mm

Objednací č. 00485293**Množství v balení** 1**Balení** ks

Technické vlastnosti

Šířka (B) 51 mm**Délka (L)** 60 mm**Délka 2 (L2)** 15 mm**Rozteč otvorů (LA)** 30,5 mm**Průměr otvoru (d)** 6,5 mm**Síla (S)** 2,5 mm

Doplňující informace