

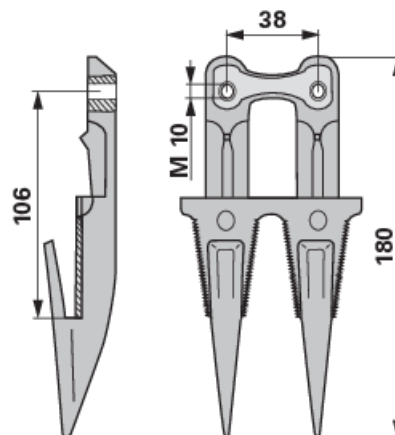
## Dvojprst

pro nízký řez

<b>Objednáací č.</b>	<b>00606793</b>
<b>Název výrobce</b>	Aebi
<b>Množství v balení</b>	1
<b>Balení</b>	ks

### Technické vlastnosti

<b>Závít (d)</b>	M10
<b>Délka (L)</b>	180 mm
<b>Délka 2 (L2)</b>	106 mm
<b>Rozteč otvorů (LA)</b>	38 mm



### Doplňující informace

A41

#### Naleznete v katalogu na stránce

Lištové sekačky 291