

Upínací ložisko

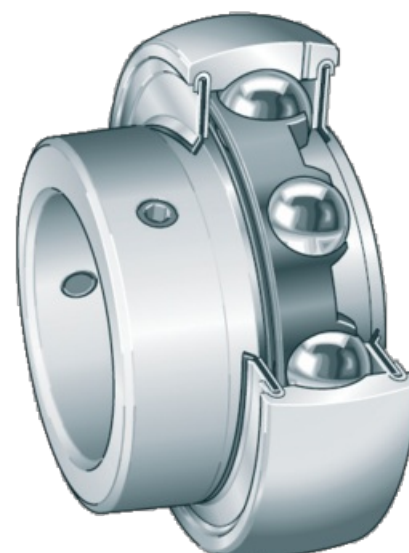
GAY35-NPP-B

Objednací č.	00927249
Název výrobce	INA FAG
Množství v balení	1
Balení	ks



Technické vlastnosti

Šířka (B)	19 mm
Šířka 2 (B2)	35 mm
Série	GAY..
Vrtání	válcové
Vnější průměr (D)	72 mm
Typ těsnění	oboustranné
Měrná jednotka	metrický závit
Vnitřní průměr (d)	35 mm



Doplňující informace

UPÍNACÍ LOŽISKO ŘADY GAY ... -NPP-B,

- Vnější kulový kroužek
- B-vypouklý design
- Upevnění pomocí závitových kolíků
- Vrtání: válcové
- Jednotka měření: metrická
- P-těsnění na obou stranách = Dva kotouče z pozinkovaného ocelového plechu s částí z NBR mezi, těsnící břít axiálně předepnutý, utěsňují ložisko

Upínací ložiska jsou namazána a domazávají se nad vnější kroužek.

Naleznete v katalogu na stránce

Normované díly 254, 262

