

# Řetězové kolo

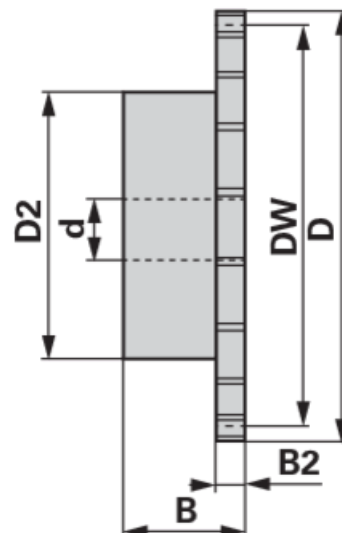
26.03.2025

3/4 x 7/16", 18 zubů

|                          |                 |
|--------------------------|-----------------|
| <b>Objednací č.</b>      | <b>00930094</b> |
| <b>Množství v balení</b> | 1               |
| <b>Balení</b>            | ks              |

## Technické vlastnosti

|                             |           |
|-----------------------------|-----------|
| <b>Šířka (B)</b>            | 35 mm     |
| <b>Šířka 2 (B2)</b>         | 11,1 mm   |
| <b>Účinný průměr (Dw)</b>   | 109,71 mm |
| <b>Vnější průměr (D)</b>    | 118 mm    |
| <b>Vnější průměr 2 (D2)</b> | 80 mm     |
| <b>Normové označení</b>     | DIN 8187  |
| <b>Materiál</b>             | ocel C 45 |
| <b>Počet zubů (Z)</b>       | 18        |
| <b>Vnitřní průměr (d)</b>   | 16 mm     |



## Doplňující informace

### ŘETĚZOVÉ KOLO PRO JEDNOŘADÝ VÁLEČKOVÝ ŘETĚZ

Standardní DIN 8187-ISO/R 606

vhodné pro řetěz 12 B -1 , rozteč 3/4" x 7/16" (SIMPLEX)

- Jednoduché řetězové kolo s upevněním na náboj na jedné straně

### Naleznete v katalogu na stránce

Normované díly 334