

# Řetězové kolo

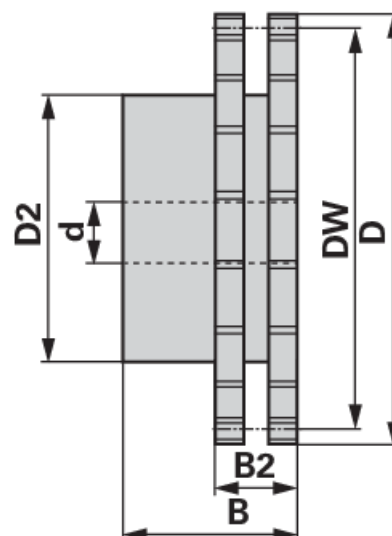
27.03.2025

dvouřadé, 1 x 17,02", 13 zubů

|                          |                 |
|--------------------------|-----------------|
| <b>Objednací č.</b>      | <b>00930250</b> |
| <b>Množství v balení</b> | 1               |
| <b>Balení</b>            | ks              |

## Technické vlastnosti

|                             |           |
|-----------------------------|-----------|
| <b>Šířka (B)</b>            | 70 mm     |
| <b>Šířka 2 (B2)</b>         | 47,7 mm   |
| <b>Účinný průměr (Dw)</b>   | 106,12 mm |
| <b>Vnější průměr (D)</b>    | 117 mm    |
| <b>Vnější průměr 2 (D2)</b> | 80 mm     |
| <b>Normové označení</b>     | DIN 8187  |
| <b>Materiál</b>             | ocel C 45 |
| <b>Počet zubů (Z)</b>       | 13        |
| <b>Vnitřní průměr (d)</b>   | 20 mm     |



## Doplňující informace

### ŘETĚZOVÉ KOLO PRO DVOUŘADÝ ŘETĚZ

Standardní DIN 8187-ISO/R 606

vhodné pro řetěz 16 B -2 , rozteč 1" x 0,67" (DUPLEX)

- Duplexní řetězové kolo s osazením náboje na jedné straně
- S navařeným nábojem/materiálem FE 50< strong>

### Naleznete v katalogu na stránce

Normované díly 340