

Řetězové kolo

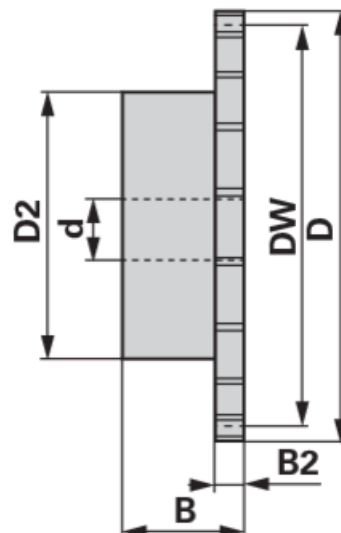
27.03.2025

3/4 x 7/16", 25 zubů tvrzené

Objednací č.	00933399
Množství v balení	1
Balení	ks

Technické vlastnosti

Šířka (B)	40 mm
Šířka 2 (B2)	11,1 mm
Účinný průměr (Dw)	152 mm
Vnější průměr (D)	160 mm
Vnější průměr 2 (D2)	90 mm
Normové označení	UNI EN 10083-1
Materiál	ocel C 45E (45 ÷ 55 HRC)
Počet zubů (Z)	25
Vnitřní průměr (d)	20 mm



Doplňující informace

ŘETĚZOVÉ KOLO PRO JEDNOŘADÝ VÁLEČKOVÝ ŘETĚZ

Tvrzené UNI EN 10083-1

vhodné pro řetěz 12 B-1 rozteč 3/4" x 7/16" (SIMPLEX)

- Tvrzené řetězové kolo Simplex s jednostranným prodloužením náboje

Naleznete v katalogu na stránce

Normované díly 335