

## Řetězové kolo

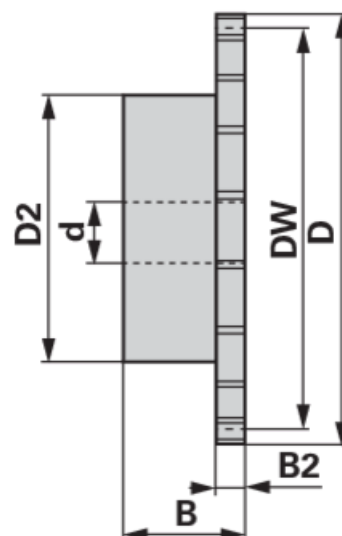
27.03.2025

3/4 x 7/16", 38 zubů tvrzené

<b>Objednací č.</b>	<b>00933408</b>
<b>Množství v balení</b>	1
<b>Balení</b>	ks

### Technické vlastnosti

<b>Šířka (B)</b>	40 mm
<b>Šířka 2 (B2)</b>	11,1 mm
<b>Účinný průměr (Dw)</b>	230,69 mm
<b>Vnější průměr (D)</b>	239 mm
<b>Vnější průměr 2 (D2)</b>	100 mm
<b>Normové označení</b>	UNI EN 10083-1
<b>Materiál</b>	ocel C 45E (45 ÷ 55 HRC)
<b>Počet zubů (Z)</b>	38
<b>Vnitřní průměr (d)</b>	20 mm



### Doplňující informace

#### ŘETĚZOVÉ KOLO PRO JEDNOŘADÝ VÁLEČKOVÝ ŘETĚZ

Tvrzené UNI EN 10083-1

vhodné pro řetěz 12 B-1 rozteč 3/4" x 7/16" (SIMPLEX)

- Tvrzené řetězové kolo Simplex s jednostranným prodloužením náboje

#### Naleznete v katalogu na stránce

Normované díly 335