

## Polovina spojky

typ 55/70, tvar A, předvrtaná

29.03.2025

**Objednací č.** 00936030

**Množství v balení** 1

**Balení** ks

### Technické vlastnosti

**Maximální díra vrtání** 70 mm

**Průměr vrtání** 15 mm

**Vnější průměr (D)** 120 mm

**Vnější průměr 2 (D2)** 98 mm

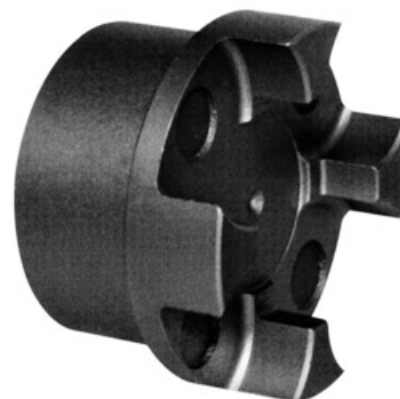
**Vnější průměr 3 (D3)** 134 mm

**Výška (H)** 160 mm

**Výška 2 (H2)** 65 mm

**Typ** 55/70

**Materiál** šedá litina GG 25

**Střední vzdálenost (e)** 30 mm


### Doplňující informace

#### TORZNĚ PRUŽNÁ POLOSPOJKA S ŠIROKÝM NÁBOJEM

Předvrtaný, tvar A

- Předvrtaný (průměr otvoru) podle typu od  $\varnothing$  6 - 38 mm
- Maximální průměr vrtání každého typu od  $\varnothing$  24 - 100 mm

Lze velmi dobře použít v pohonech elektromotorů v trvalém provozu, jako jsou čerpadla a pohony.

#### Naleznete v katalogu na stránce

Normované díly 408

