

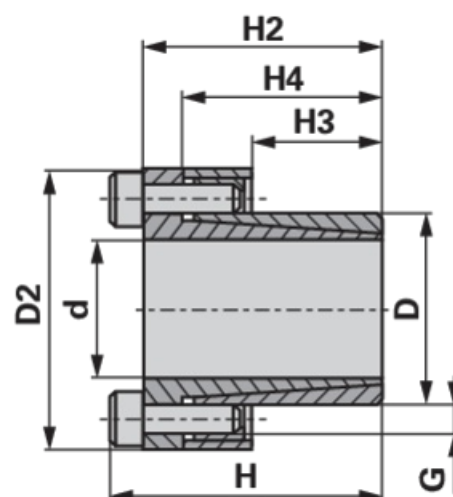
# Upínací pouzdro

typ KLCC 50

<b>Objednací č.</b>	<b>00936056</b>
<b>Množství v balení</b>	1
<b>Balení</b>	ks

## Technické vlastnosti

<b>Počet šroubů k upevnění (AS)</b>	10
<b>Počet šroubů k uvolnění (AS2)</b>	5
<b>Utahovací moment šroubů (TV) [Nm]</b>	42 Nm
<b>Působící axiální síla (Mt) [Nm]</b>	2 473 Nm
<b>Vnější průměr (D)</b>	65 mm
<b>Vnější průměr 2 (D2)</b>	92 mm
<b>Výška (H)</b>	82 mm
<b>Výška 2 (H2)</b>	74 mm
<b>Výška 3 (H3)</b>	50 mm
<b>Výška 4 (H4)</b>	66 mm
<b>Vnitřní závit (g)</b>	M8x22
<b>Vnitřní závit 2 (g2)</b>	M8x22
<b>Materiál</b>	ocel
<b>Typ</b>	50/65
<b>Přenositelná axiální síla (K) [kN]</b>	99 kN
<b>Materiál</b>	C 45 E
<b>Vnitřní průměr (d)</b>	50 mm



## Doplňující informace

### OBRÁBĚCÍ ELEMENT TYP KLCC ..

- Samostředící
- Pro spojení hřídele a náboje
- Pro střední až vysoké krouticí momenty
- Rychlá montáž / demontáž a údržba

Naleznete v katalogu na stránce  
 Normované díly 405