

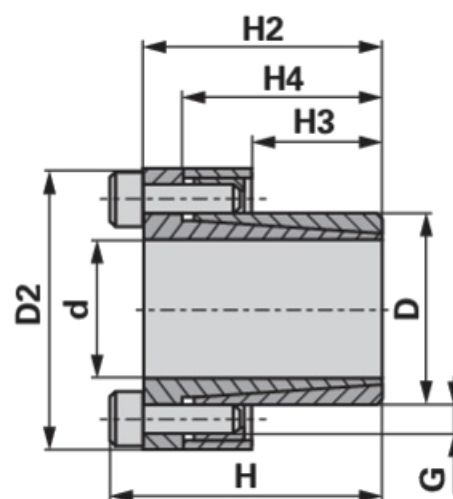
Upínací pouzdro

typ KLCC 60

Objednací č.	00936057
Množství v balení	1
Balení	ks

Technické vlastnosti

Počet šroubů k upevnění (AS)	10
Počet šroubů k uvolnění (AS2)	5
Utahovací moment šroubů (TV) [Nm]	42 Nm
Působící axiální síla (Mt) [Nm]	2 968 Nm
Vnější průměr (D)	77 mm
Vnější průměr 2 (D2)	104 mm
Výška (H)	82 mm
Výška 2 (H2)	74 mm
Výška 3 (H3)	50 mm
Výška 4 (H4)	66 mm
Vnitřní závit (g)	M8x22
Vnitřní závit 2 (g2)	M8x22
Materiál	ocel
Typ	60/77
Přenositelná axiální síla (K) [kN]	99 kN
Materiál	C 45 E
Vnitřní průměr (d)	60 mm



Doplňující informace

OBRÁBĚCÍ ELEMENT TYP KLCC ..

- Samostředící
- Pro spojení hřídele a náboje
- Pro střední až vysoké krouticí momenty
- Rychlá montáž / demontáž a údržba

Naleznete v katalogu na stránce
 Normované díly 405