

# Flanschkupplung

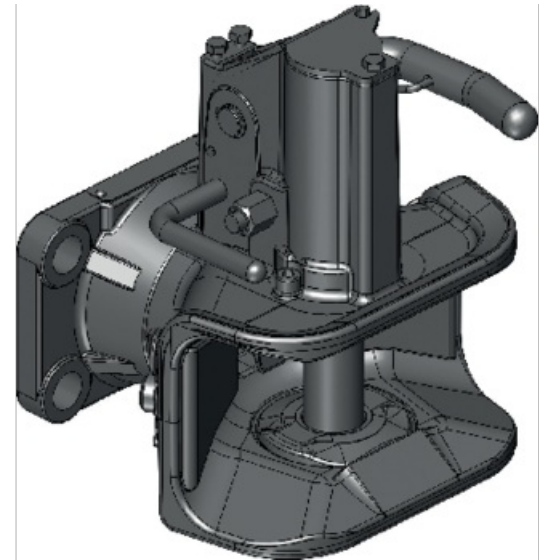
automatisch, 140 x 80 mm, M16, Bolzen 31 mm

<b>Bestell-Nr.</b>	<b>00165024</b>
<b>Herstellername</b>	Scharmüller
<b>Verpackungsmenge</b>	1
<b>Verpackungseinheit</b>	Stück



## Technische Merkmale

<b>D-Wert</b>	82,4 kN
<b>Durchmesser Kuppelbolzen</b>	31 mm
<b>Lochabstand (LA)</b>	140 mm
<b>Lochabstand 2 (LA2)</b>	80 mm
<b>Stützlast für Gewinde</b>	2.000 kg
<b>M16</b>	
<b>für Zugöse mit Verschleißplatte</b>	40
<b>für Zugöse ohne Verschleißplatte</b>	50



## Zusatzinformation

Fernbedienung zu System Scharmüller für Steyr, Lindner

### Zu finden im Katalog auf Seite

Fahrzeugteile 152

