

## Zugmaul

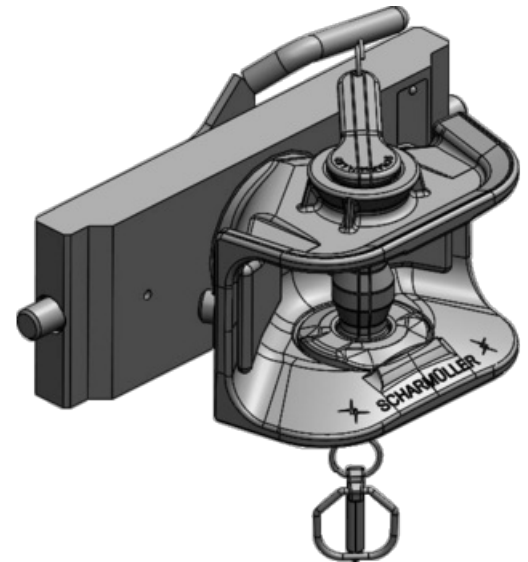
höhenverstellbar, manuell, 330 mm, Bolzen 38 mm

<b>Bestell-Nr.</b>	<b>00165189</b>
<b>Herstellername</b>	Scharmüller
<b>Verpackungsmenge</b>	1
<b>Verpackungseinheit</b>	Stück



### Technische Merkmale

<b>D-Wert</b>	89.3 kN
<b>Durchmesser Kuppelbolzen</b>	38 mm
<b>Durchmesser Rastbolzen</b>	20 mm
<b>Höhe (H)</b>	254 mm
<b>Nutbreite (b)</b>	30 mm
<b>Stützlast</b>	2.000 kg
<b>Weite (w)</b>	330 mm
<b>für Zugöse mit Verschleißplatte</b>	40
<b>für Zugöse ohne Verschleißplatte</b>	50



### Zusatzinformation

Nur für Zugösen DIN 11026

**Zu finden im Katalog auf Seite**

Fahrzeugteile 159