

# Anlagenvorderteil

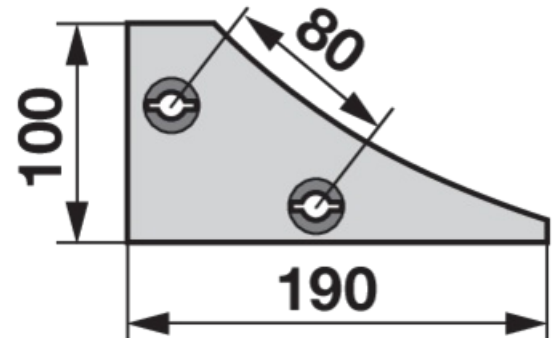
30.03.2025

links

<b>Bestell-Nr.</b>	<b>00203431</b>
<b>Verpackungsmenge</b>	1
<b>Verpackungseinheit</b>	Stück

## Technische Merkmale

<b>Breite (B)</b>	100 mm
<b>Länge (L)</b>	190 mm
<b>Lochabstand (LA)</b>	80 mm



## Zusatzinformation

**Zu finden im Katalog auf Seite**  
Bodenbearbeitung 23