

## Bogenmesser rechts

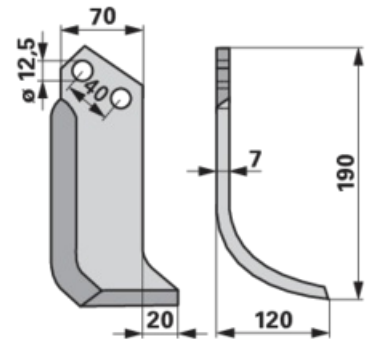
29.03.2025

70x7 L = 190 Arbeitsbreite 120 LAB = 40

<b>Bestell-Nr.</b>	<b>00271208</b>
<b>Verpackungsmenge</b>	1
<b>Verpackungseinheit</b>	Stück

### Technische Merkmale

<b>Breite (B)</b>	120 mm
<b>Breite 2 (B2)</b>	70 mm
<b>Höhe (H)</b>	190 mm
<b>Lochabstand (LA)</b>	40 mm
<b>Lochdurchmesser (d)</b>	12,5 mm
<b>Stärke (S)</b>	7 mm



### Zusatzinformation

#### Zu finden im Katalog auf Seite

Bodenbearbeitung 505