

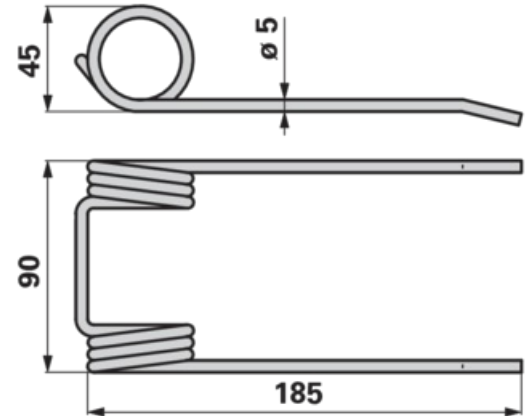
## Pick-up Zinke

30.03.2025

Bestell-Nr.	00540110
Verpackungsmenge	1
Verpackungseinheit	Stück

### Technische Merkmale

Breite (B)	90 mm
Außendurchmesser (D)	45 mm
Farbe	Hellelfenbein
Länge (L)	185 mm
Stärke (S)	5 mm



### Zusatzinformation

Zu finden im Katalog auf Seite  
Grünland 283