

# Mähmesserführungsklinge

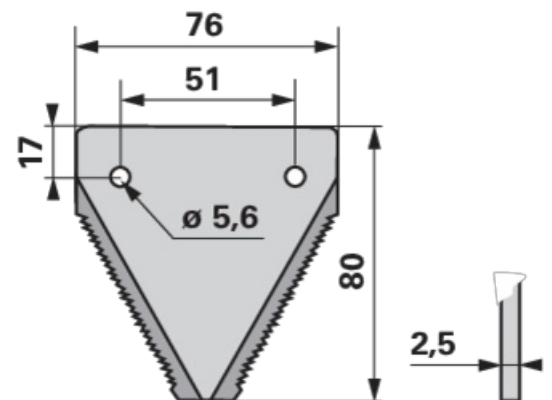
gezahnt, 2-Loch, S 2,5 mm

<b>Bestell-Nr.</b>	<b>0060131225</b>
<b>Herstellername</b>	Schröckenfux
<b>Verpackungsmenge</b>	25
<b>Verpackungseinheit</b>	Stück



## Technische Merkmale

<b>Ausführung</b>	gezahnt
<b>Breite (B)</b>	76 mm
<b>Höhe (H)</b>	80 mm
<b>Lochabstand (LA)</b>	51 mm
<b>Lochabstand 2 (LA2)</b>	17 mm
<b>Lochdurchmesser (d)</b>	5,6 mm
<b>Nietlöcher gesenkt</b>	nein
<b>Stärke (S)</b>	2,5 mm



## Zusatzinformation

Zu finden im Katalog auf Seite  
Mähbalken 515

