

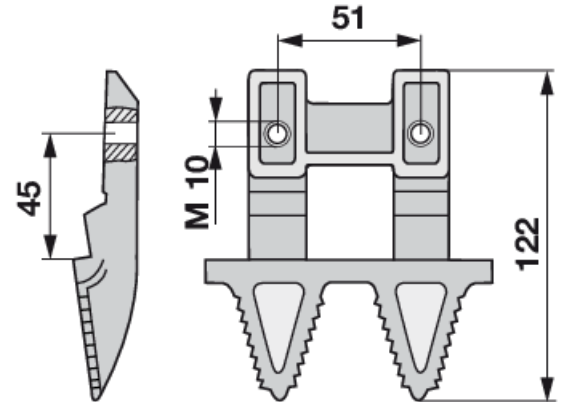
Doppelmulchfinger

30.03.2025

| | |
|--------------------|----------|
| Bestell-Nr. | 00604211 |
| Verpackungsmenge | 1 |
| Verpackungseinheit | Stück |

Technische Merkmale

| | |
|------------------|----------|
| Gewinde (d) | M10 |
| Gewindeart | Metrisch |
| Länge (L) | 122 mm |
| Länge 2 (L2) | 45 mm |
| Lochabstand (LA) | 51 mm |



Zusatzinformation

Zu finden im Katalog auf Seite
Mähbalken 503, 578