

Planetenmotor

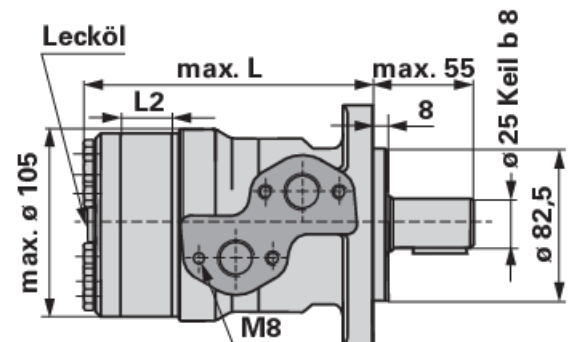
29.03.2025

BMP 200

Bestell-Nr.	00820325
Verpackungsmenge	1
Verpackungseinheit	Stück

Technische Merkmale

Anschluss	seitlich
Anschlussgewinde A, B	1/2"
Drehmoment maximal Dauerbetrieb	286 Nm
Drehmoment maximal Intermittierend	390 Nm
Drehzahl maximal Dauerbetrieb	296 U/min
Drehzahl maximal Intermittierend	370 U/min
Drehzahl minimal	10 U/min
Fördervolumen	189,9 cm ³ /U
Länge (L)	157 mm
Länge 2 (L2)	26 mm
Leistung maximal Dauerbetrieb	8,1 kW
Leistung maximal Intermittierend	10,9 kW
Motor Wellenø (d)	25 mm



Zusatzinformation

Technische Informationen:

Ölstrom maximal: 60 l/min Dauerbetrieb

Betriebsdruck maximal: 125 bar Dauerbetrieb
 165 bar Intermittierend
 165 bar Spitze

Lecköldruck maximal: 140 bar 0 - 100 U/min Dauerbetrieb
 100 bar 100 - 400 U/min Dauerbetrieb
 50 bar 400 - 800 U/min Dauerbetrieb
 20 bar > 800 U/min Dauerbetrieb

Leckölanschluss: 1/4"