

# Spannlager

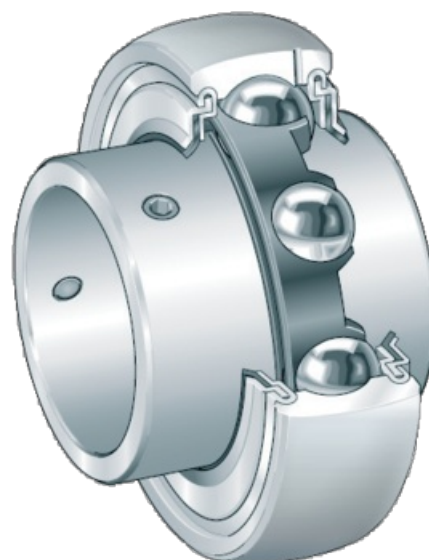
GYE 60 KRR B

<b>Bestell-Nr.</b>	<b>00927267</b>
<b>Herstellername</b>	INA FAG
<b>Verpackungsmenge</b>	1
<b>Verpackungseinheit</b>	Stück



## Technische Merkmale

<b>Breite (B)</b>	24 mm
<b>Breite 2 (B2)</b>	65,1 mm
<b>Baureihe</b>	GYE..
<b>Bohrung</b>	zylindrisch
<b>Außendurchmesser (D)</b>	110 mm
<b>Dichtungsart</b>	beidseitig abgedichtet
<b>Maßeinheit</b>	metrisch
<b>Innendurchmesser (d)</b>	60 mm



## Zusatzinformation

### SPANNLAGER BAUREIHE GYE ... -KRR-B,

- Sphärischer Außenring
- B-ballige Ausführung
- Befestigung durch Gewindestifte
- Bohrung: zylindrisch
- Maßeinheit: metrisch
- Beidseitig R-Dichtung = zwei verzinkte, nach außen abgewinkelte Stahlblechscheiben mit dazwischenliegendem NBR-Teil und radial vorgespannter Dichtlippe, dichten die Lager ab

Die Spannlager sind befettet und nachschmierbar über den Außenring.

### Zu finden im Katalog auf Seite

DIN- und Normteile 257, 263

