

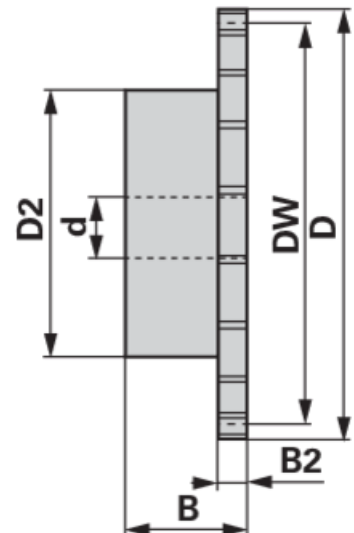
Kettenrad

simplex, 3/4 x 7/16 Zoll, 23 Zähne gehärtet

Bestell-Nr.	00933389
Verpackungsmenge	1
Verpackungseinheit	Stück

Technische Merkmale

Breite (B)	40 mm
Breite 2 (B2)	11,1 mm
Wirkdurchmesser (DW)	139,9 mm
Außendurchmesser (D)	149 mm
Außendurchmesser 2 (D2)	90 mm
Normbezeichnung	UNI EN 10083-1
Werkstoff	Stahl C 45E (45 ÷ 55 HRC)
Zähnezahl (Z)	23
Innendurchmesser (d)	20 mm



Zusatzinformation

KETTENRAD FÜR EINFACHROLLENKETTE

Gehärtet UNI EN 10083-1
 passend zu Kette 12 B-1, Teilung 3/4" x 7/16" (SIMPLEX)

- Gehärtetes Kettenrad Simplex mit einseitigem Nabenansatz

Zu finden im Katalog auf Seite

DIN- und Normteile 335