

Flanschzapfen

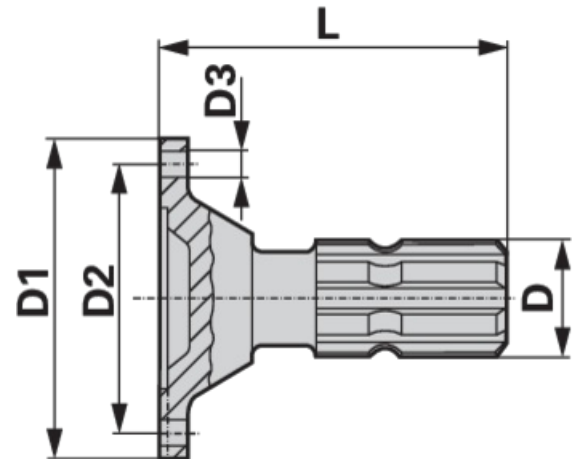
AD120 mm, TK 101,5 mm

Bestell-Nr.	10042697
Herstellername	Walterscheid
Verpackungsmenge	1
Verpackungseinheit	Stück



Technische Merkmale

Anzahl der Befestigungslöcher	8
Maximale Belastbarkeit	2.500 Nm
Außendurchmesser (D)	120 mm
Länge (L)	110 mm
Lochkreis (LK)	101,5 mm
Profilart außen	1 3/8 (6)
Innendurchmesser 2 (d2)	8,2 mm



Zusatzinformation

Zu finden im Katalog auf Seite
Gelenkwellen und Getriebe 388