

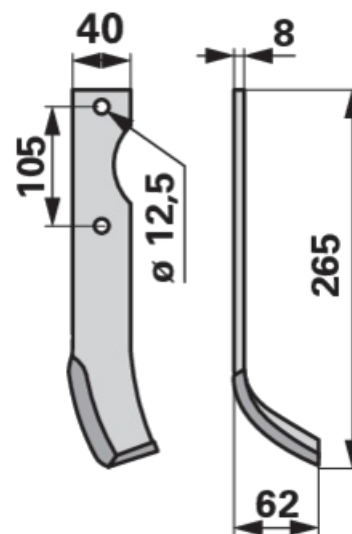
cout.coudé droite

28.03.2025

40x8 L = 265 larg.de travail 50 LAB = 105

N° de commande 00271092**Quantité d'emballage** 1**Unité d'emballage** pièce

Caractéristiques techniques

larg. ext. (B) 62 mm**larg. ext.2 (B2)** 40 mm**hauteur (H)** 265 mm**entraxe** 105 mm**diamètre des trous (d)** 12,5 mm**épaisseur (S)** 8 mm

Information supplémentaire

À trouver dans le catalogue à la page

Travail du sol 510