

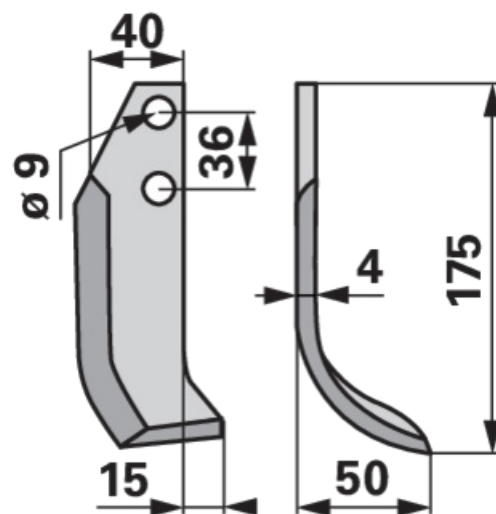
couteau coudé droite

29.03.2025

40x4 L = 175 larg.de travail 50 LAB = 36

N° de commande 00271190**Quantité d'emballage** 1**Unité d'emballage** pièce

Caractéristiques techniques

larg. ext. (B) 50 mm**larg. ext.2 (B2)** 40 mm**hauteur (H)** 175 mm**entraxe** 36 mm**diamètre des trous (d)** 9 mm**épaisseur (S)** 4 mm

Information supplémentaire

À trouver dans le catalogue à la page

Travail du sol 557