

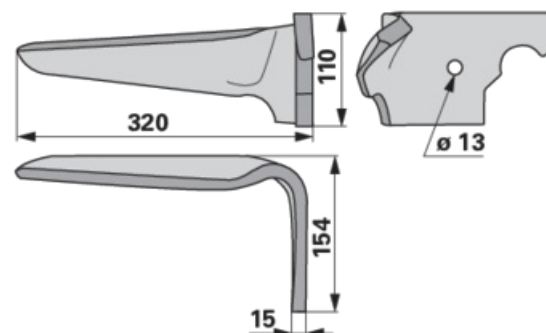
# Dent de herse rotative

30.03.2025

droite

**N° de commande** 00281134**Quantité d'emballage** 1**Unité d'emballage** pièce

## Caractéristiques techniques

**larg. ext. (B)** 110 mm**larg. ext.2 (B2)** 154 mm**longueur (L)** 320 mm**diamètre des trous (d)** 13 mm**épaisseur (S)** 15 mm

## Information supplémentaire

### À trouver dans le catalogue à la page

Travail du sol 594