

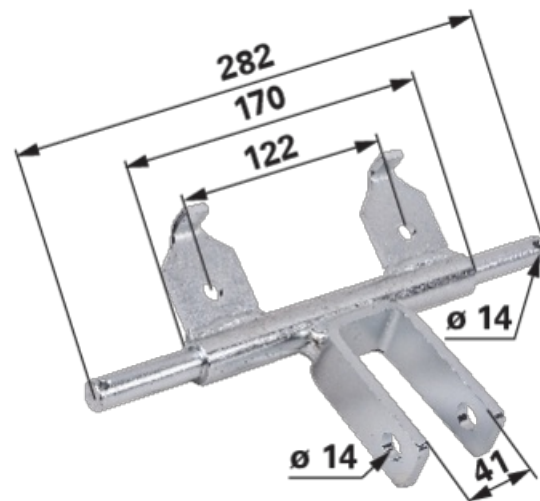
Porte-dents

L 282 mm, à 2 rangées

N° de commande	00462426
Quantité d'emballage	1
Unité d'emballage	pièce

Caractéristiques techniques

larg. ext. (B)	41 mm
diamètre extérieur (D)	14 mm
longueur (L)	282 mm
longueur 2 (L2)	170 mm
entraxe	122 mm
diamètre des trous (d)	14 mm



Information supplémentaire

2 rangées

À trouver dans le catalogue à la page
Grünland 460