

## Section pour lame de faucheuse

29.03.2025

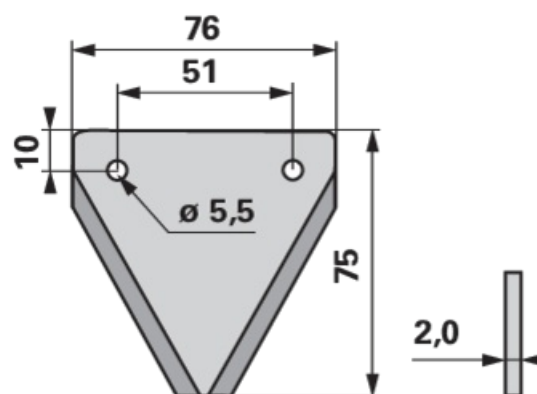
lisse, DIN 75, 2 trous

<b>N° de commande</b>	<b>0060111925</b>
<b>Nom du fabricant</b>	Schröckenfux
<b>Quantité d'emballage</b>	25
<b>Unité d'emballage</b>	pièce



### Caractéristiques techniques

<b>exécution</b>	lisse
<b>larg. ext. (B)</b>	76 mm
<b>hauteur (H)</b>	75 mm
<b>entraxe</b>	51 mm
<b>entraxe 2 (LA2)</b>	10 mm
<b>diamètre des trous (d)</b>	5,5 mm
<b>trous chanfreinés pour rivets</b>	nein
<b>épaisseur (S)</b>	2 mm



### Information supplémentaire

Section simple lisse, 2 trous, DIN 75, épaisseur : 2,0 mm

**À trouver dans le catalogue à la page**  
Mähbalken 190, 271, 449, 462, 510, 708

