

INA-roulem.tendeur

28.03.2025

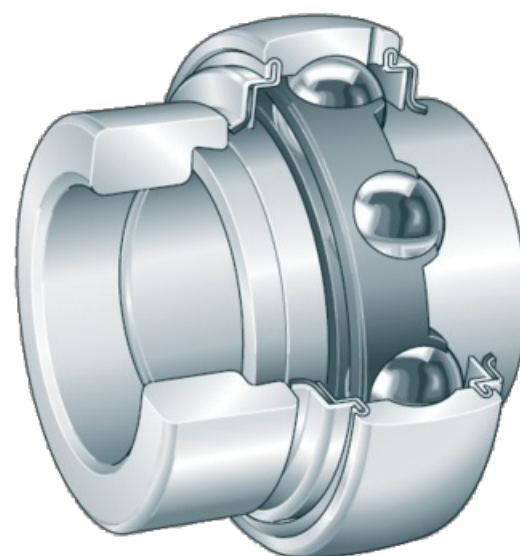
GE35-KRR-B,av.bague de bloc.excen.

N° de commande	00927215
Nom du fabricant	INA FAG
Quantité d'emballage	1
Unité d'emballage	pièce



Caractéristiques techniques

larg. ext. (B)	19 mm
larg. ext.2 (B2)	51,3 mm
série	GE..
Alésage	zylindrisch
diamètre extérieur (D)	72 mm
Type de joint d'étanchéité	étanchéité des deux côtés
Unité de mesure	Métrique
diamètre intérieur (d)	35 mm



Information supplémentaire

SPANNLAGER BAUREIHE GE ... -KRR-B,

- Sphärischer Außenring
- B-ballige Ausführung
- Befestigung durch Exzentersternring
- Bohrung: zylindrisch
- Maßeinheit: metrisch
- Beidseitig R-Dichtung = zwei verzinkte, nach außen abgewinkelte Stahlblechscheiben mit dazwischenliegendem NBR-Teil und radial vorgespannter Dichtlippe, dichten die Lager ab

Die Spannlager sind be fettet und über den Außenring nachschmierbar.

À trouver dans le catalogue à la page

pièces normalisées et DIN 256, 257, 259, 262

