

INA-roulement tendeur

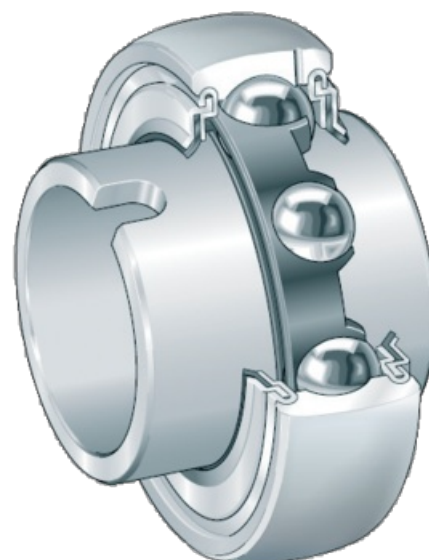
GLE35-KRR-B, avec encoche d'entraînement

| | |
|-----------------------------|-----------------|
| N° de commande | 00927276 |
| Nom du fabricant | INA FAG |
| Quantité d'emballage | 1 |
| Unité d'emballage | pièce |



Caractéristiques techniques

| | |
|-----------------------------------|---------------------------|
| larg. ext. (B) | 19 mm |
| larg. ext.2 (B2) | 37,7 mm |
| série | GLE.. |
| Alésage | zylindrisch |
| diamètre extérieur (D) | 72 mm |
| Type de joint d'étanchéité | étanchéité des deux côtés |
| Unité de mesure | Métrique |
| diamètre intérieur (d) | 35 mm |



Information supplémentaire

SPANNLAGER BAUREIHE GLE ... -KRR-B,

- Sphärischer Außenring
- B-ballige Ausführung
- Loslager
- Mitnehmernut im Innenring
- Bohrung: zylindrisch
- Maßeinheit: metrisch
- Beidseitig R-Dichtung = zwei verzinkte, nach außen abgewinkelte Stahlblechscheiben mit dazwischenliegendem NBR-Teil und radial vorgespannter Dichtlippe, dichten die Lager ab

Die Spannlager sind befettet und nachschmierbar über den Außenring.

À trouver dans le catalogue à la page
 pièces normalisées et DIN 263

