

Zugmaul

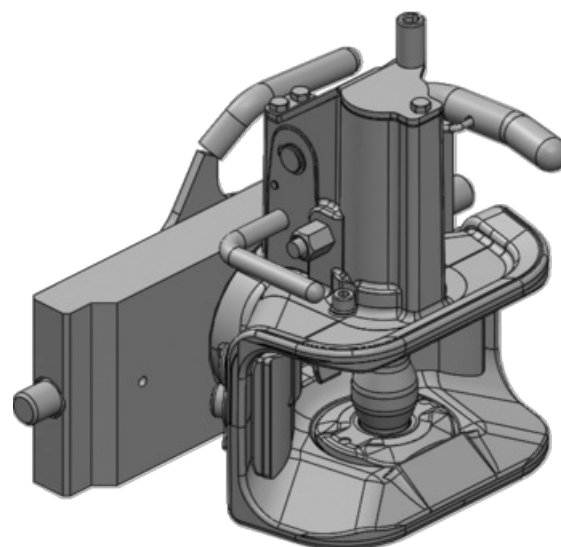
höhenverstellbar, automatisch, 314 mm, Bolzen 38 mm, FB2

Br. narudžbe	00165545
Naziv proizvođača	Scharmüller
Količina pakiranja	1
Jedinica pakiranja	Komad



Tehničke značajke

D-vrijednost	82.4 Kilonewton
Promjer kvačilne bolcne	38 mm
Promjer zaglavne bolcne	20 mm
Visina (H)	254 mm
Širina utora (b)	30 mm
Širina (w)	314 mm
za poteznu ušicu sa pločom za navarivanje	40
za poteznu ušicu bez ploče za navarivanje	50



Dodatne informacije

Nur für Zugösen DIN 11026

Pronađi u katalogu na stranici

Fahrzeugteile 155