

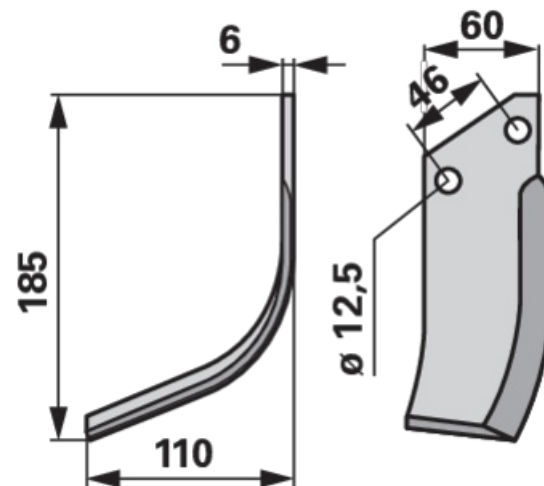
Nož kutni lijevi

29.03.2025

60x6 L = 185 Radna širina 110 LAB = 46

Br. narudžbe 00270737**Količina pakiranja** 1**Jedinica pakiranja** Komad

Tehničke značajke

Širina (B) 110 mm**Širina 2 (B2)** 60 mm**Visina (H)** 185 mm**Razmak rupa (LA)** 46 mm**Promjer rupe (d)** 12,5 mm**Debljina (S)** 6 mm

Dodatne informacije

Pronađi u katalogu na stranici

Obrada tla 537, 556