

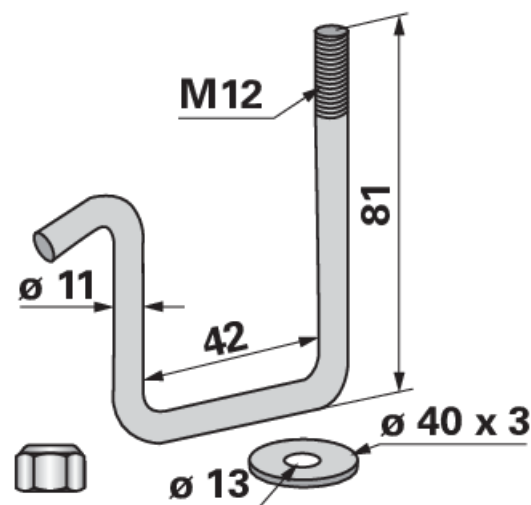
Nosac opruge

za okvir 40x40 Gewinde M12

30.03.2025

Br. narudžbe 00310422**Količina pakiranja** 1**Jedinica pakiranja** Komad

Tehničke značajke

Vanjski promjer (D) 40 mm**Navoj (d)** M12**Visina (H)** 81 mm**Debljina (S)** 11 mm**Debljina 2 (S2)** 3 mm**Širina unutarnja (b)** 42 mm**Unutarnji promjer (d)** 13 mm

Dodatne informacije

Anwendungsmöglichkeiten: für Rahmen 40 x 40**Technische Informationen:** M12

Pronađi u katalogu na stranici

Obrada tla 285, 320, 323, 860, 861, 870, ...