

## Tipka u obliku gljive

neosvijetljena, dodirna

<b>Br. narudžbe</b>	<b>00817047</b>
<b>Količina pakiranja</b>	1
<b>Jedinica pakiranja</b>	Komad

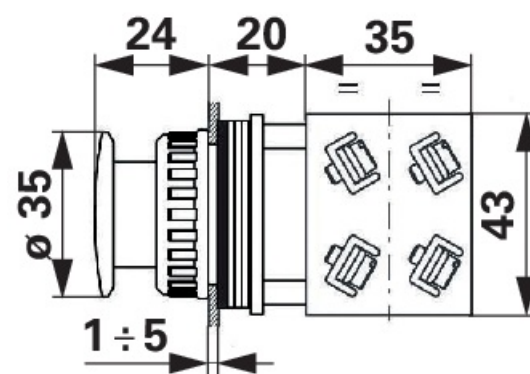
### Tehničke značajke

<b>Širina (B)</b>	43 mm
<b>Vanjski promjer (D)</b>	35 mm
<b>Boja</b>	Crno
<b>Shema sklopke</b>	Schließer
<b>Zaštitna klasa</b>	IP65
<b>Napon</b>	12 V, 24 V



### Dodatne informacije

- Odobrenja: CE, UL, CSA
- Uskladenost s normama: IEC-EN60947-1, IEC-EN60947-5-1, UL508, CSA C22-2
- Radne temperature: -25° - +65°C
- Zaštitna klasa: IP65 (IEC-EN60529)
- Mehanička nosivost: 3 000 000 operacija
- Materijal gumba/gljive (osvijetljena izvedba): PC polikarbonat
- Materijal kućišta: PA poliamid
- Vanjski materijal lunete: kromirana legura cinka
- Promjer za pričvršćivanje: 30,5 mm – debljina 1÷6 mm
- Zakretni moment privlačenja: 2 – 3 Nm (17,7 – 26,6 lb-in)
- Vrsta mehanizma: povratna opruga
- Kategorija prenapona: klasa II (IEC-EN61140)
- Kontakti blok: sadržan



### Pronađi u katalogu na stranici

Elektrik 180