

INA Ležaj

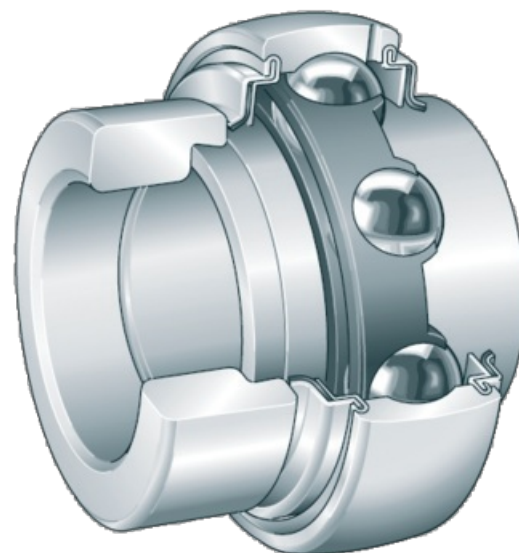
GE35-KRR-B, sa ekscentrični stezni prsten

Br. narudžbe	00927215
Naziv proizvođača	INA FAG
Količina pakiranja	1
Jedinica pakiranja	Komad



Tehničke značajke

Širina (B)	19 mm
Širina 2 (B2)	51,3 mm
Izvedba	GE..
Provrt	zylindrisch
Vanjski promjer (D)	72 mm
Vrsta brtve	zabrtvljeno s obje strane
Lijevi zakret	Metrički
Unutarnji promjer (d)	35 mm



Dodatne informacije

SPANNLAGER BAUREIHE GE ... -KRR-B,

- Sphärischer Außenring
- B-ballige Ausführung
- Befestigung durch Exzentrerspannring
- Bohrung: zylindrisch
- Maßeinheit: metrisch
- Beidseitig R-Dichtung = zwei verzinkte, nach außen abgewinkelte Stahlblechscheiben mit dazwischenliegendem NBR-Teil und radial vorgespannter Dichtlippe, dichten die Lager ab

Die Spannlager sind befettet und über den Außenring nachschmierbar.

Pronađi u katalogu na stranici

DIN i normirani dijelovi 256, 257, 259, 262

