

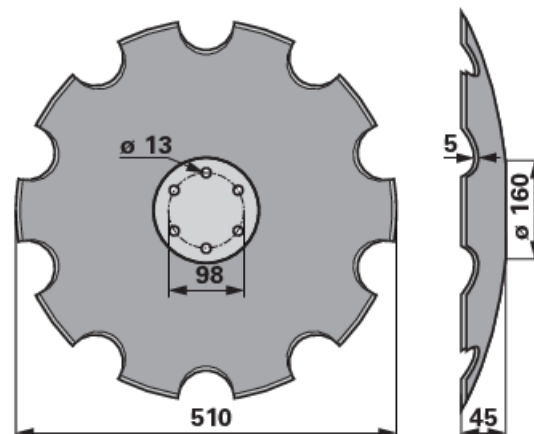
# Tárcsalap

fogazott

29.03.2025

**Rendelési szám** 00240946**Csomagolási mennyiség** 1**Csomagolási egység** darab

## technikai jellemzők

**kelső átmérő (D)** 510 mm**külső átmérő (D) (col)** 20 "**magasság (H)** 45 mm**lyukkör (LK)** 98 mm**lyukátmérő** 13 mm**szilárdság (S)** 5 mm

## kiegészítő információk

**Megtalálni a katalógus következő oldalán**

Talajművelés 474, 475