

Talajmaró kés

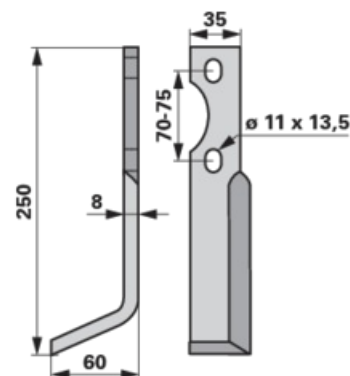
29.03.2025

bal, 35 x 8, 250 mm hosszúság, szélesség 60 mm

Rendelési szám 00271235**Csomagolási mennyiség** 1**Csomagolási egység** darab

technikai jellemzők

szélesség (B)	60 mm
szélesség 2 (B2)	35 mm
magasság (H)	250 mm
furattáv (LA)	70 mm
furattáv 2 (LA2)	75 mm
hosszú lyuk	11x13,5 mm
szilárdság (S)	8 mm



kiegészítő információk

Megtalálni a katalógus következő oldalán

Talajművelés 555