

Vágókés penge

sima, 6 lyukú, alul süllyesztett

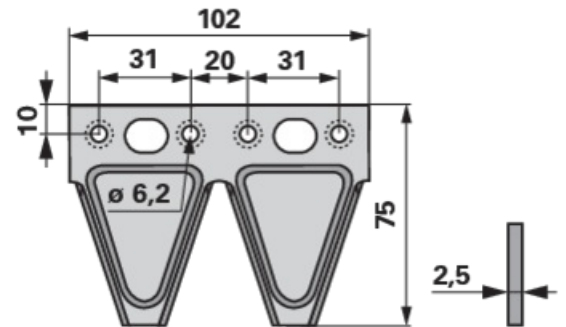
29.03.2025

Rendelési szám	00633256
Gyártó neve	ESM
Csomagolási mennyiség	1
Csomagolási egység	darab



technikai jellemzők

kivitel	Carbodux
szélesség (B)	102 mm
magasság (H)	75 mm
pengetípus	glatt
furattáv (LA)	31 mm
furattáv 2 (LA2)	10 mm
furattáv 3 (LA3)	20 mm
lyukátmérő	6,2 mm
süllyesztett szegecsfurat	unten
szilárdság (S)	2,5 mm



kiegészítő információk

Felszerelési jellemzők: dupla pengés, ovális középfurat

Funkcionális leírás: CARBODUX kivitel

Műszaki információk: Vastagság 2,5 mm

Megtalálni a katalógus következő oldalán

Vágófejek 187, 273, 329, 356