

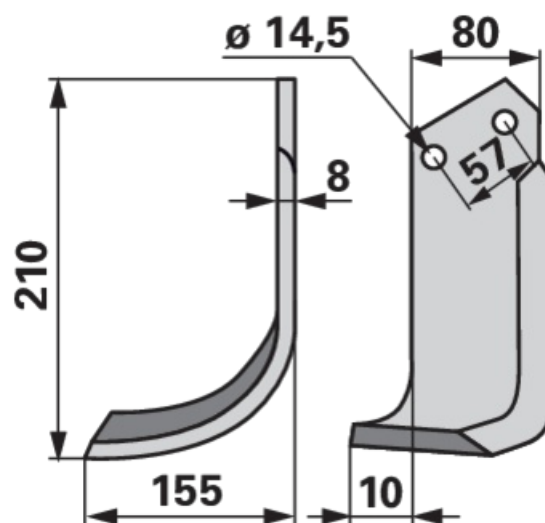
Nôž frézy

ľavý

Objednávacie číslo	00271123
Množstvo v balení	1
Balenie	Kus

Technické údaje

Šírka (B)	155 mm
Šírka 2 (B2)	80 mm
Výška (H)	210 mm
Rozteč dier (LA)	57 mm
Priemer otvoru (d)	14,5 mm
Hrúbka (S)	8 mm



Doplňujúce informácie

Nájdete v katalógu na strane

Spracovanie pôdy 539