

# Prírubové ložisko

29.03.2025

RA 45

<b>Objednávacie číslo</b>	<b>00927021</b>
<b>Názov výrobcu</b>	INA FAG
<b>Množstvo v balení</b>	1
<b>Balenie</b>	Kus



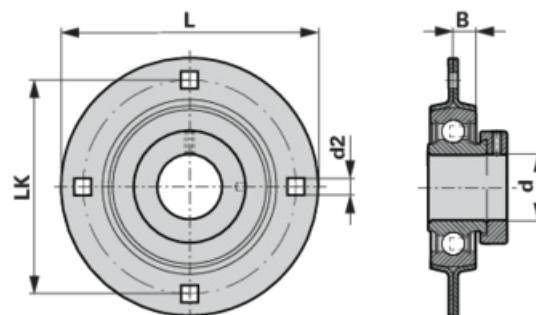
## Technické údaje

<b>Šírka (B)</b>	11,1 mm
<b>Dĺžka (L)</b>	149,2 mm
<b>Rozstupová kružnica dier</b>	120,5 mm
<b>Vnútorý priemer (d)</b>	45 mm
<b>Vnútorý priemer 2 (d2)</b>	13,5 mm

## Doplňujúce informácie

4 dierové teleso upínacieho ložiska SÉRIA RA ..., kompletne s ložiskom

- štyri otvory
- kruhové
- vývrt: valcový
- jednotka: metrická
- montáž excentrickým uzamykacím krúžkom
- pozostávajúci z ocelového plechu a radiálneho ložiska
- P-tesnenie na oboch stranách = dve pozinkované podložky z pozinkovaného ocelového plechu so strednou časťou NBR,



Tesniaci okraj axiálne predpätý, tesnenie ložiska Radiálne ložiská sú namazané a nie je možné ich domazávať.

**Nájdete v katalógu na strane**

Normované diely 252