

Upínacie ložisko

RAE 35 NPP B

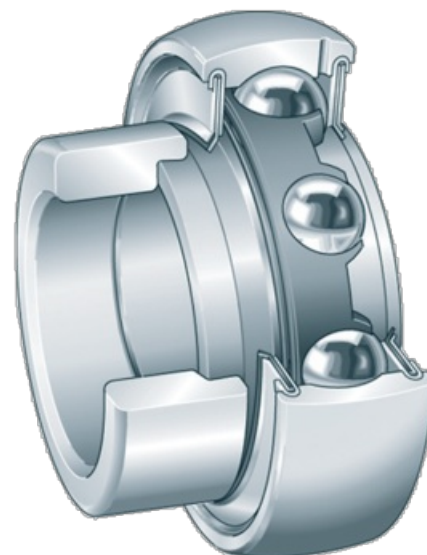
28.03.2025

Objednávacie číslo	00927208
Názov výrobcu	INA FAG
Množstvo v balení	1
Balenie	Kus



Technické údaje

Šírka (B)	19 mm
Šírka 2 (B2)	39 mm
Výkonnostná trieda	RAE..
Vrtanie	zylindrisch
Vonkajší priemer (D)	72 mm
Druh tesnenia	obojsstranne utesnené
Merná jednotka	metrický
Vnútorý priemer (d)	35 mm



Doplňujúce informácie

SPANNLAGER BAUREIHE RAE ... -NPP-B,

- Sphärischer Außenring
- B-ballige Ausführung
- Befestigung durch Exzentringspannring
- Bohrung: zylindrisch
- Maßeinheit: metrisch
- Beidseitig P-Dichtung = zwei verzinkte Stahlblechscheiben mit dazwischenliegendem NBR-Teil, Dichtlippe axial vorgespannt, dichten das Lager ab

Die Spannlager sind be fettet und nicht nachschmierbar.

Nájdete v katalógu na strane

Normované diely 252, 253, 258, 261

