

NOŽ FREZE LEVI

28.03.2025

40X8X176 MM, 90 MM, RAZM. LUK. 41 MM

Št. izdelka 00271089

Količina pakiranja 1

Pakirna enota Kos

Tehnične lastnosti

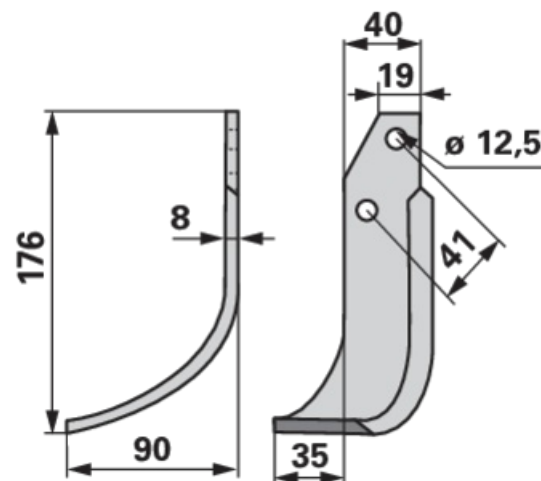
Širina (B) 90 mm

Širina 2 (B2) 40 mm

Višina (H) 176 mm

Razmak med luknjami (LA) 41 mm

Premer luknje (d) 12,5 mm

Debelina (S) 8 mm


Dodatne informacije

Na voljo v katalogu na strani

Obdelava tal 495, 541