

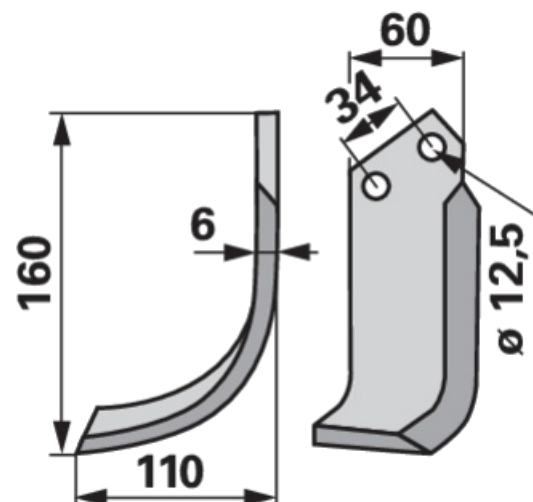
NOŽ FREZE LEVI

28.03.2025

60X6X160 MM, 110 MM, RAZM. LUK. 34 MM

Št. izdelka 00271165**Količina pakiranja** 1**Pakirna enota** Kos

Tehnične lastnosti

Širina (B) 110 mm**Širina 2 (B2)** 60 mm**Višina (H)** 160 mm**Razmak med luknjami (LA)** 34 mm**Premer luknje (d)** 12,5 mm**Debelina (S)** 6 mm

Dodatne informacije

Na voljo v katalogu na strani

Obdelava tal 505