

NOŽ FREZE

01.04.2025

KOTNI, GLADEK, 4 MM, SEKO

Št. izdelka 00485110

Količina pakiranja 1

Pakirna enota Kos

Tehnične lastnosti

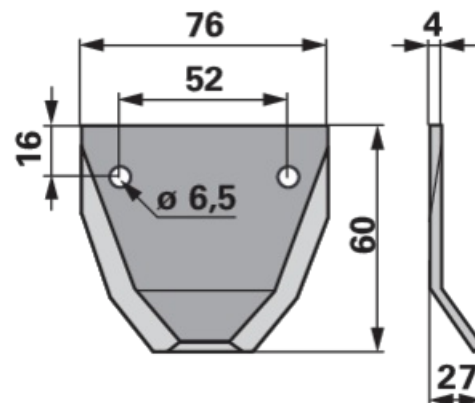
Širina (B) 76 mm

Dolžina (L) 60 mm

Dolžina 2 (L2) 16 mm

Razmak med luknjami (LA) 52 mm

Premer luknje (d) 6,5 mm

Debelina (S) 4 mm


Dodatne informacije

Na voljo v katalogu na strani

Kmetija in hlev 230