

ČLEN SPOJNI VERIGE

29.03.2025

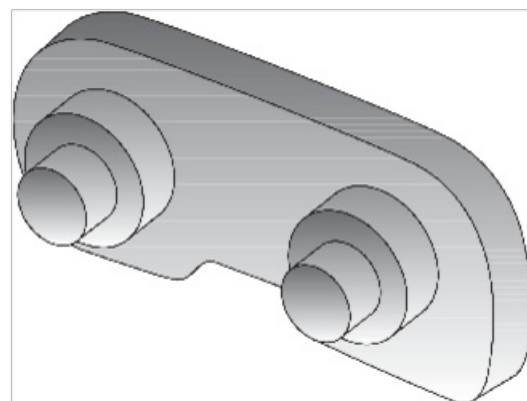
OREGON, 1/4, HM, 1,3 S KOVICAMI

Št. izdelka	00760172
Naziv proizvajalca	Oregon
Količina pakiranja	5
Pakirna enota	Kos

OREGON

Tehnične lastnosti

Izvedba	Okrogli zob
Delitev cola (T)	1/4
Debelina pogonskih členov (S)	1,3 mm



Dodatne informacije

Na voljo v katalogu na strani

Gozdarstvo 107