

Puša za popravilo gredi

27.03.2025

38 mm

Št. izdelka	00945013
Količina pakiranja	1
Pakirna enota	Kos

Tehnične lastnosti

Zunanji premer (D)	45,2 mm
Dolžina (L)	17 mm
Dolžina 2 (L2)	13 mm
Notranji premer (d)	38 mm
primeren za gredi do \emptyset	38 mm
primeren za gredi od \emptyset	37,85 mm

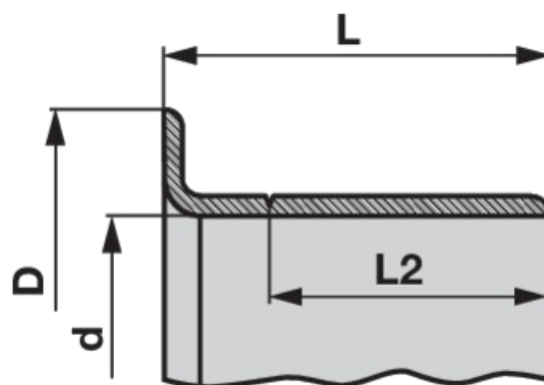


Dodatne informacije

WELLENSCHUTZ - REPARATURHÜLSE

Wellenschutzhülsen werden zur Reparatur von eingelaufenen oder verschlissenen Radial-Wellendichtring-Laufflächen auf Wellen eingesetzt. Sie bieten eine kostengünstige Alternative zum Austausch oder zur aufwendigen Nachbearbeitung der verschlissenen Wellen, da sie einfach über die verschlissene Lauffläche geschoben werden.

- Material aus rost- und säurebeständigem Stahl
- Drallfreie Oberfläche
- Oberflächenhärte HV 220 (95HRB) verschleißfest bearbeitet
- Wandstärke 0,28 mm, dünnwandige Ausführung
- Einfache und schnelle Reparatur
- Stehzeiten werden auf ein Minimum reduziert
- Dauerhafte Wiederherstellung der Dichtungslauflächen



Wellenschutzhülsen werden im Satz mit einer Monatgeanleitung geliefert.

Na voljo v katalogu na strani

DIN in standardni deli 197